



# MANUAL DE INSTRUCCIONES

**BOMBA TRANSFERENCIA PARA DIESEL 12V**

**MODELO: DCTP40/DCTP80**



## PRESENTACION

La Bomba transferencia para diésel FASCY es una bomba de uso profesional diseñada para realizar transferencia de diésel. Posee una carcasa metálica de alta resistencia contra golpes, ligero y práctico a la hora de utilizar, le permite realizar trabajos de forma rápida y sencilla. Ideal para aplicaciones como granjas, obras de construcción, talleres en general.

ESPECIFICACIONES TÉCNICAS	DCTP40	DCTP80
FLUJO MÁXIMO	40 L/min	80 L/min
POTENCIA MOTOR	150W	350W
ENTRADA/SALIDA	3/4" x 3/4"	1-1/4" x 1-1/4"
SUCCION	5M	5M
EXPULSION	10M	15M
TEMPERATURA AMBIENTAL	-25°C a 55°C	
HUMEDAD	30% - 90%	
PRESION ATMOSFÉRICA	86Kpa - 106Kpa	
PRESION MÁXIMA DE TRABAJO	3bar / 43.5psi	
VOLTAJE	12V	

## INSTRUCCIONES DE SEGURIDAD

### ADVERTENCIAS

Lea todas las instrucciones descriptas abajo, de no ser así podrá ocurrir fuego y/o serias lesiones. El término "La Bomba" en todas las advertencias listadas abajo se refiere a la bomba operada con voltaje 12v.

## GUARDE ESTAS INSTRUCCIONES

### Seguridad del área de trabajo

a) Mantenga el área de trabajo limpia y bien iluminada. Áreas desordenadas y sucias pueden ocasionar accidentes.

b) No opere la bomba de atmosferas explosivas, como por ejemplo en presencia de líquidos, gases o polvos inflamables, la bomba genera chispas que pueden encenderlas.

c) Mantenga a niños y espectadores lejos mientras opera la bomba.

### Seguridad personal

a) Manténganse alerta, mire lo que hace y use el sentido común cuando utiliza la bomba. No la utilice cuando está cansado o bajo influencia de drogas, alcohol o medicación. Un momento de desatención puede resultar en accidentes.

b) Utilice siempre equipamientos de seguridad apropiados como guantes, zapatos antideslizante, tapa bocas etc., estos reducen el riesgo de lesiones.

## **Seguridad en el uso de la bomba.**

- a) Coloque la bomba en un lugar firme y seguro.
- b) No arranque el motor del automóvil durante el trabajo.
- c) Tenga en cuenta que la bomba vibra ligeramente mientras esta en uso, asegúrela firmemente.
- d) Utilice siempre las abrazaderas de lo contrario la manguera puede desprenderse y provocar fugas.
- e) No use la bomba para gas, parafina, gasolina u otros líquidos inflamables.
- f) Nunca deje la bomba desatendida mientras esté en funcionamiento.
- g) Nunca deje que la bomba trabaje en vacío, el motor de bomba se puede sobrecalentar.

## **ANTES DE LA OPERACIÓN.**

- a) Verifique los accesorios, los mismos deben estar limpios y preparados adecuadamente para permitir el buen funcionamiento de la bomba. Si detecta alguna anomalía reemplácelo inmediatamente.
- b) Inspeccione las mangueras que no tengan cortes o perforaciones y que no estén dobladas. Nunca use una manguera dañada.
- c) Verifique el funcionamiento y estado de las pinzas y sus conexiones.

**Nota:** Con la bomba no acompañan la manguera de succión y drenaje.

## **CONSEJOS DE OPERACIÓN.**

- a) Verifique que el interruptor este en posición de apagado.
- b) Sujete las mangueras con abrazaderas.
- c) Coloque la manguera de drenaje dentro del recipiente donde desea transferir el diésel. Inserte la manguera de succión al tanque.
- d) Conecte las pinzas a la batería, la de color rojo a la terminal positiva, y la pinza negra a la terminal negativa.
- e) Encienda la bomba para iniciar la transferencia del diésel.
- f) Durante el trabajo inspeccione siempre el estado de descarga de modo a que la bomba no trabaje en vacío caso contrario dañara el motor del mismo.

## **LUEGO DE LA OPERACIÓN.**

- a) Apague la bomba y luego desconecte las pinzas de la batería.
- b) Retire la manguera de succión y de drenaje.
- c) Limpie el filtro regularmente.
- d) Luego del uso limpie la bomba, el filtro y guarde en un lugar seco.

## SOLUCION DE PROBLEMAS

FALLA APARENTE	POSIBLE RAZON	POSIBLE SOLUCION
Motor no gira	El cable no está enchufado. falta del interruptor. el motor tiene falla.	Verifique el cable. reemplazar los condensadores. acerque el motor a un servicio técnico autorizado.
MI motor gira pero no bombea	Manguera de succión no sumergida. paletas o engranajes dañados	Verifique la manguera de succión. reemplace las aletas o engranajes
Medición anormal o sin salida del medidor	La bandeja giratoria de computo se ha roto	Reemplace la bandeja de computo
Poca succión de combustible	Ducto de succión obstruido	Limpiar el ducto

### Reparación.

La reparación deberá realizarse en servicio técnico autorizado para los productos **FASCY** utilizando repuestos originales, esto garantizará la seguridad del producto.

### TERMINO DE GARANTÍA

#### PLAZO Y COMPROBACION DE LA GARANTÍA

1. Los productos **FASCY** han sido rigurosamente testados por la empresa y cuenta con garantía contra defectos originado de fabricación por un periodo de **UN AÑO** a partir de la fecha de compra del **PRIMER CONSUMIDOR**.

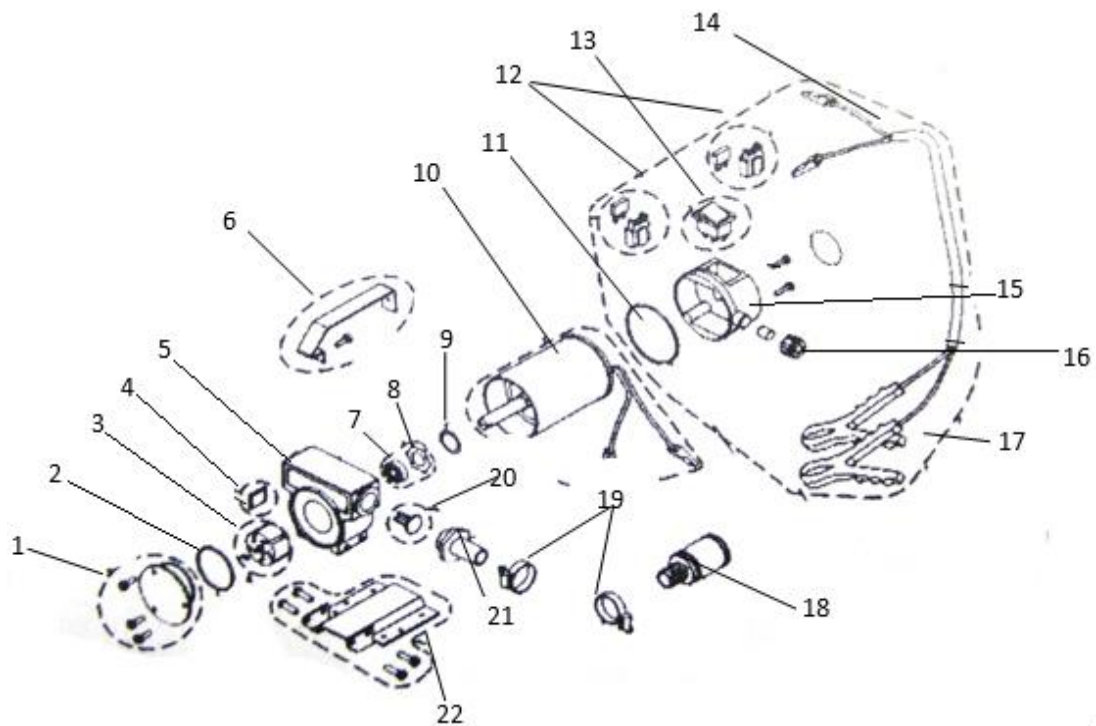
2. Para la comprobación de este plazo, el consumidor deberá presentar la Tarjeta de Garantía debidamente completada y el comprobante de compra.

#### EXCLUSION DE GARANTÍA

1. Partes desgastadas por el uso normal del producto.
2. Los daños causados por accidentes, abuso o mala utilización.
3. Los productos que no cuentan con la etiqueta de seguridad o etiqueta violada.
4. Los productos que hayan sido reparados por servicio técnico no autorizado.
5. Los productos que hayan sido modificados total o parcialmente.

**La empresa se reserva el derecho de dar explicación sobre la garantía.**

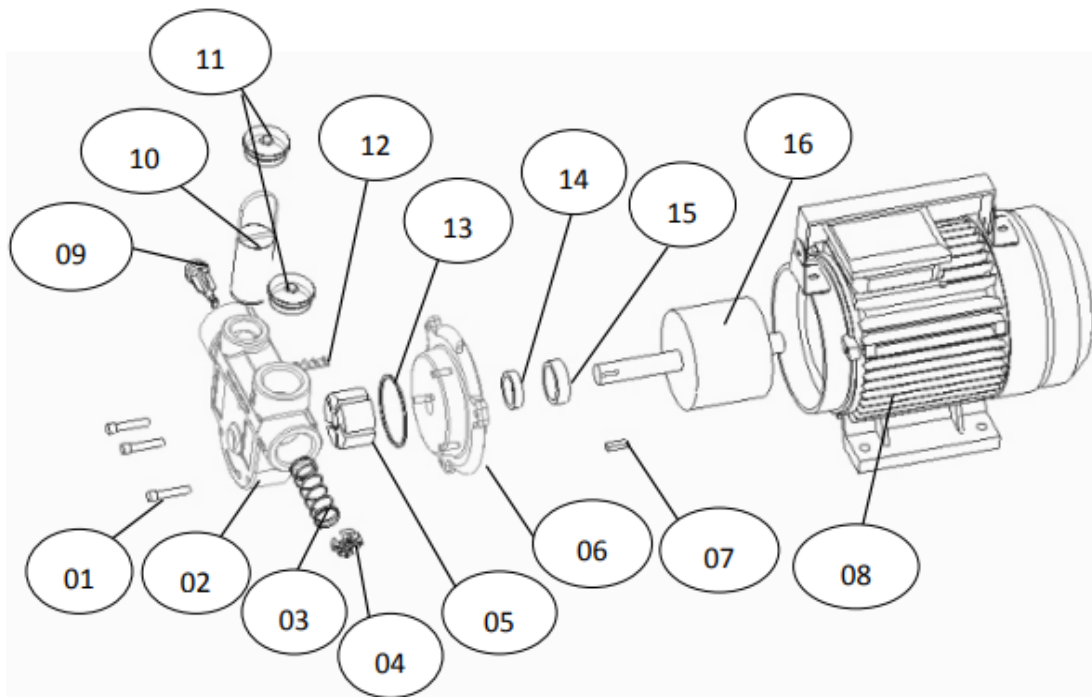
## DESPIECE DCTP40



NRO	LISTADO DE PIEZAS
1	TORNILLO
2	ANILLO DE GOMA 2*5.6CM
3	INDUCIDO
4	INDICADOR
5	CUERPO BOMBA
6	MANIJA
7	RETEN
8	RULEMAN 6900Z
9	SEGURO
10	CAMPO
11	ANILLO DE GOMA

NRO	LISTADO DE PIEZAS
12	CARBON, PORTA CARBON
13	INTERRUPTOR
14	CABLE
15	TAPA TRASERA
16	PROTECTOR DE CABLE
17	PINZAS
18	FILTRO
19	ABRAZADERA
20	VALVULA DE RETENCION
21	CONEXION 1"
22	SOPORTE, TORNILLO Y TUERCA

## DESPIECE DCTP80



NRO	LISTADO DE PIEZAS	NRO	LISTADO DE PIEZAS
1	TORNILLO	9	VÁLVULA
2	BOMBA	10	FILTRO
3	RESORTE	11	TAPA
4	CALCE VÁLVULA	12	ALETA
5	IMPULSOR	13	ANILLO
6	TAPA	14	SELLO
7	CHAVETA 4*18	15	RULEMÁN
8	ESTATOR	16	ROTOR